

KD135GH-2PU

Vysokovýkonné polykrystalické fotovoltaické moduly



PŘÍKLADY POUŽITÍ

- Síťově propojená zařízení např. pro
 - soukromé bytové domy
 - průmyslová a velkokapacitní zařízení
 - zemědělské podniky
 - venkovní zařízení
- Solární elektrárny

ŠPIČKOVÁ TECHNOLOGIE

Díky intenzivní výzkumné práci a neustálému rozvíjení výrobních technologií dosahují instalované vysokovýkonné solární články o standardním rozměru 156 mm x 156 mm více než 16 % účinnosti a zaručují extrémně vysoké roční energetické výnosy fotovoltaického zařízení.

Na ochranu před nejděsnějšími klimatickými podmínkami jsou články vloženy mezi tvrzený skleněný kryt a EVA fólii a na zadní straně kryty PET fólií. Laminát je zasazen do stabilního hliníkového rámu, který umožňuje snadnou montáž. Panel splňuje požadavky normy IEC 61215, 2. vydání, na možnost zatížení 5.400 N/m².

Přípojná krabička na zadní straně je opatřena obtokovými diodami, které zabraňují riziku přehřátí jednotlivých solárních článků (hot spot efekt). Několik fotovoltaických modulů zapojených v řadě lze snadno spojit předmontovanými solárními kabely, vybavenými konektory Multi-Contact.

Kyocera vyrábí všechny součásti ve vlastních výrobních provozech – bez nákupu polotovarů – pro konstantně vysokou kvalitu výrobků.

Obytný dům



TUVdotCOM Service: Internetová platforma pro ověřenou kvalitu a bezpečnost
 TUVdotCOM-ID: 0000023299
 IEC 61215 ed. 2, IEC 61730 a třída ochrany II
 Kyocera je společnost certifikovaná a registrovaná podle ISO 9001 a ISO 14001.

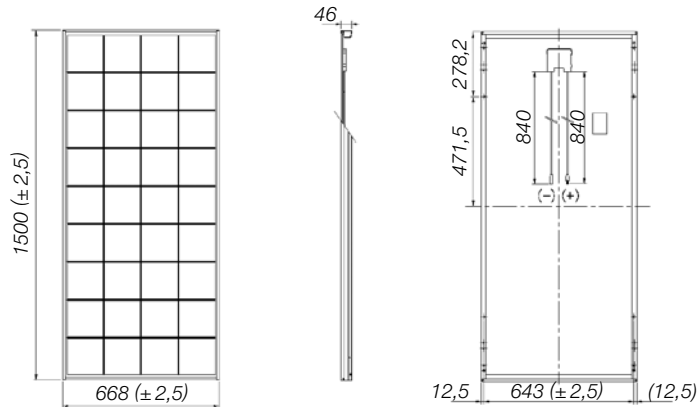


**KYOCERA
SOLAR**

We care!

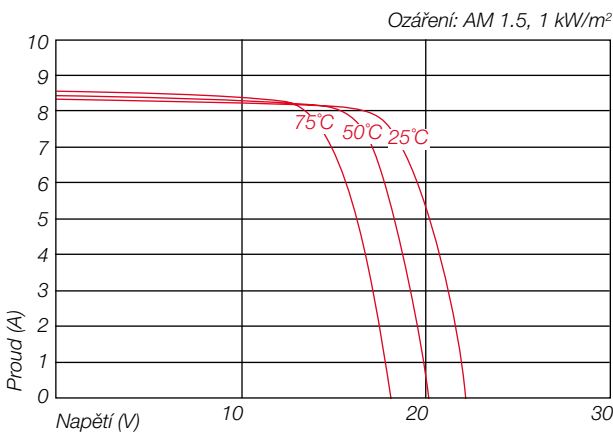
SPECIFIKACE

v mm

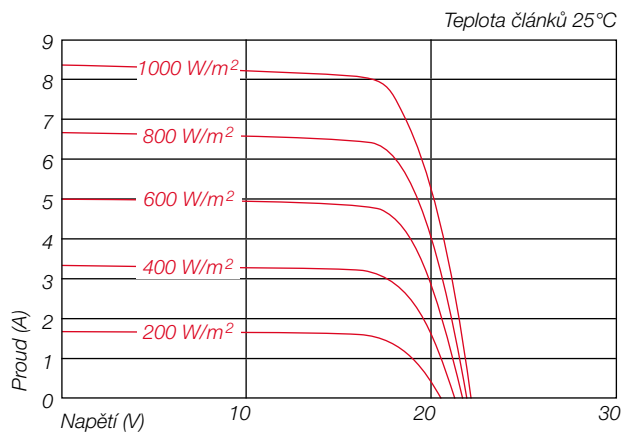


ELEKTRICKÉ VLASTNOSTI

Charakteristika proud-napětí při různých teplotách článků



Charakteristika proud-napětí při různém ozáření



ELEKTRICKÉ ÚDAJE

Typ fotovoltaického modulu	KD135GH-2PU	
Při 1000 W/m² (STC)*		
Jmenovitý výkon P	[W]	135
Max. napětí systému	[V]	1000
Napětí při jmenovitém výkonu	[V]	17,7
Proud při jmenovitém výkonu	[A]	7,63
Napětí naprázdno (V _{OC})	[V]	22,1
Zkratový proud (I _{SC})	[A]	8,37
Při 800 W/m² (NOCT)**		
Jmenovitý výkon P	[W]	95
Napětí při jmenovitém výkonu	[V]	15,7
Proud při jmenovitém výkonu	[A]	6,1
Napětí naprázdno (V _{OC})	[V]	20
Zkratový proud (I _{SC})	[A]	6,79
NOCT	[°C]	47,9

Tolerance výkonu	[%]	+5 / -5
Zatížitelnost zpětným proudem I _R	[A]	15
Max. jistění větve	[A]	15
Teplotní koeficient napětí naprázdno V _{OC}	[V/°C]	-0,80x10 ⁻¹
Teplotní koeficient zkratového proudu I _{SC}	[A/°C]	5,02x10 ⁻³
Teplotní koeficient maximálního výkonu	[W/°C]	-6,14x10 ⁻¹
Snížení účinnosti (z 1000 W/m ² na 200 W/m ²)	[%]	5,8

ROZMĚRY

Délka	[mm]	1500 (±2,5)
Šířka	[mm]	668 (±2,5)
Výška / vč. přípojovací krabičky	[mm]	46
Hmotnost	[kg]	12,5
Kabel	[mm]	(+)840 / (-)840
Typ připojení	MC PV-KBT3 / MC PV-KST3	
Přípojovací krabička	[mm]	105x108x20
IP kód	IP65	

VŠEOBECNÉ ÚDAJE

Garance výkonu	10**** / 20 let****
Záruka	5 let*****

ČLÁNKY

Počet na modul	36
Technologie článku	polykrystalický
Velikost článku (obdélníkový)	[mm] 156x156
Kontaktování článku	3-sběrníkové

* Elektrické hodnoty za standardních testovacích podmínek (STC): ozáření 1000 W/m², množství vzduchu AM 1.5 a teplota článků 25 °C

** Elektrické hodnoty při běžné provozní teplotě článků (NOCT): ozáření 800 W/m², množství vzduchu AM 1.5, rychlost větru 1 m/s a teplota okolí 20 °C

*** 10 let na 90 % minimálně specifikovaného výkonu P za standardních testovacích podmínek (STC)

**** 20 let na 80 % minimálně specifikovaného výkonu P za standardních testovacích podmínek (STC)

***** Záruka platná v Evropě

Váš místní prodejce Kyocera:

European Headquarter:

KYOCERA Fineceramics GmbH
Solar Division
 Fritz-Mueller-Straße 27
 73730 Esslingen/Germany
 Tel: +49 (0)711-93 93 49 99
 Fax: +49 (0)711-93 93 49 50
 E-Mail: solar@kyocera.de
 www.kyocerasolar.de

Sales Office Czech Republic:

KYOCERA Solar
Europe, s.r.o
 Na Pankraci 129/1724
 140 00 Praha 4/Czech Republic
 Tel: +42 (0)225-992 282
 Fax: +42 (0)474-352 101
 E-Mail: solar@kyocera.de
 www.kyocerasolar.de